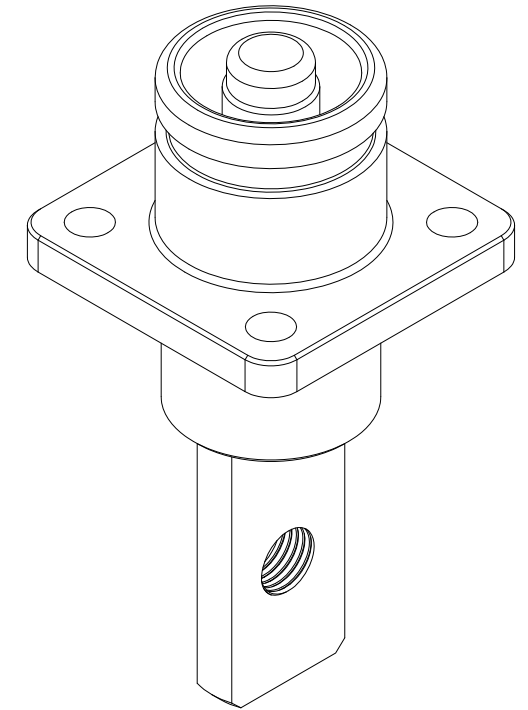
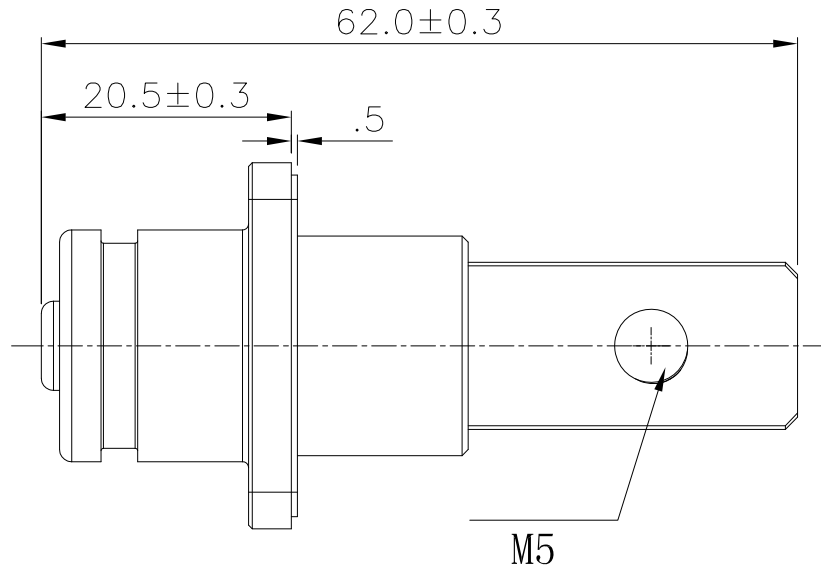
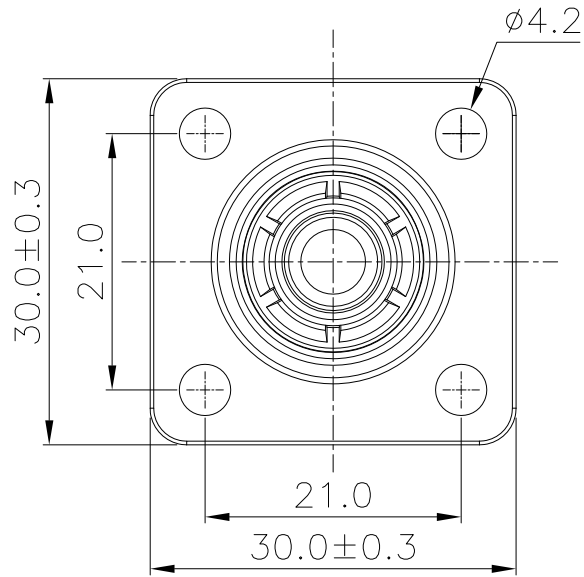


环保物料

检验规范



1. Material  
Terminal: Copper alloy  
Housing: Thermoplastics ,UL94 V-0.  
Sealings: Silicone.
2. Plating  
Terminal: Ag Plating with Ni under-plated
3. Electrical  
Rated current & voltage: 200A & 1000V AC/DC
4. Mechanical  
Mating :<50N.  
Durability: 500 cycles
5. Environment:  
Protection grade:IP67  
Working temperature:-40°C~+125°C

HV10-RWB1-2	--	橙色	
HV10-RNB1-1	--	黑色	
Part No.	Material	Color	--

						一般公差				JGTC® 胜蓝科技股份有限公司		料号 PART NO.		
						X.X ±0.15	X' ±2'	校对		TERMINAL&CONNECTORS 东莞市富智达电子科技有限公司		文件编号 NUMBER		
						X.XX ±0.05	X.X' ±1'	审核						
						X.XXX ±0.02	▲ MAJOR DIM.	审核		品名TITLE				
X0	20180328	新版发行				单位 UNIT		核准		单芯储能连接器_(Socket)		比例SCALE	SHEET	版次 REV.
版次REV.	日期 DATE	变更内容 DESCRIPTION	审核 CHK.	核准 APPD.	mm			APPD.		1/1		1/1	X0	